

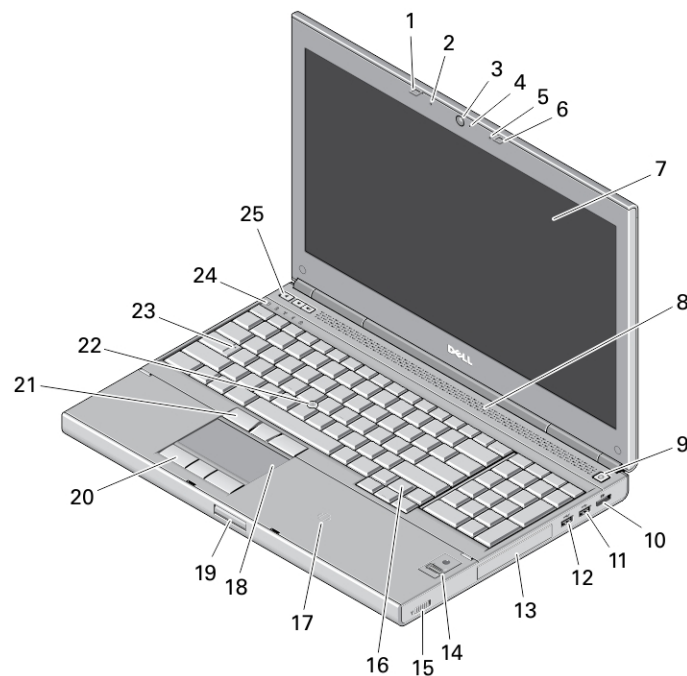
Dell Precision M4800/M6800

Information om installation och funktioner

Om varningar

 **WARNING:** Detta meddelande indikerar risk för skada på egendom eller person, eller livsfara.

M4800 — Fram-, bak- och undersida



Figur 1. Framsida

- | | |
|-------------------------|--|
| 1. bildskärmslås | 11. USB 3.0-kontakt |
| 2. mikrofon | 12. USB 3.0-kontakt med PowerShare |
| 3. kamera (tillval) | 13. hårddisk |
| 4. kameranysdiod | 14. fingeravtrycksläsare (tillval) |
| 5. mikrofon | 15. omkopplare för trådlös kommunikation |
| 6. bildskärmslås | 16. tangentbord |
| 7. bildskärm | 17. kontaktlös kortläsare (tillval) |
| 8. högtalare (2) | 18. pekskiva |
| 9. strömbrytare | 19. frigöringsknapp för bildskärmsspärr |
| 10. DisplayPort-kontakt | 20. pekskivans knappar (3) |

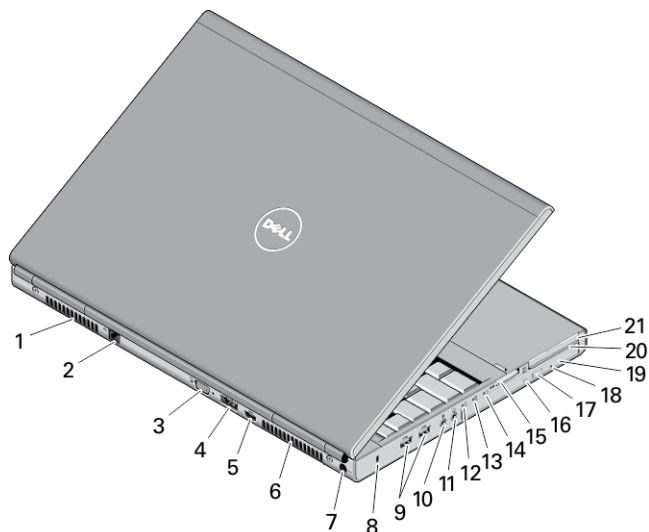


OKKXNMA00

Regleringsmodell: P30F, P20E
Regleringstyp: P20E001, P30F001
2013 - 07

- 21. styrspaksknappar (3)
- 22. styrspak
- 23. lysdiod för Caps Lock

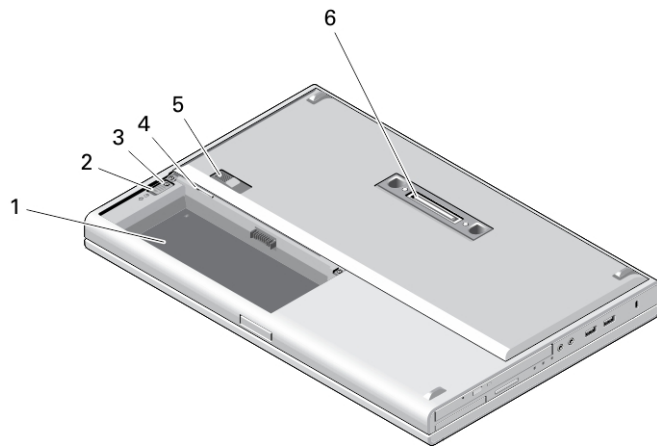
- 24. lampor för enhetsstatus
- 25. volymknappar



Figur 2. Baksida

- 1. kylventil
- 2. nätverkskontakt
- 3. VGA-kontakt
- 4. eSATA/USB 2.0-kontakt
- 5. HDMI-kontakt
- 6. kylventil
- 7. strömkontakt
- 8. säkerhetskabeluttag
- 9. USB 3.0-kontakter (2)
- 10. mikrofonkontakt
- 11. headsetkontakt

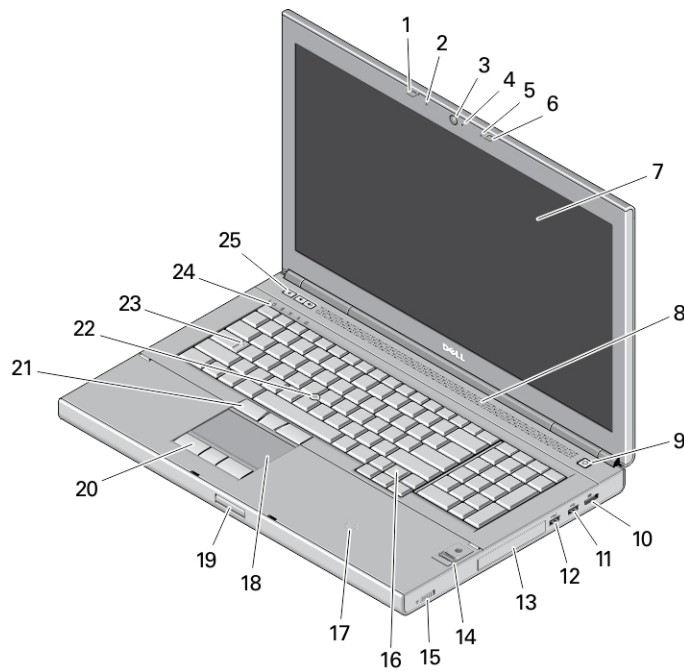
- 12. statuslampa för hårddisk
- 13. statuslampa för batteri
- 14. strömindikator
- 15. minneskortplats
- 16. statuslampa för optisk enhet
- 17. utmatningsknapp för optisk enhet
- 18. utmatningshål för optisk enhet
- 19. optisk enhet
- 20. kortplats för smartkortsläsare (tillval)
- 21. ExpressCard-fack



Figur 3. Undersida

- | | |
|--------------------------------|------------------------------|
| 1. batterifack | 5. batteriets frigöringsspak |
| 2. utmatningsspak för hårddisk | 6. dockningskontakt |
| 3. låsskruv för hårddisk | |
| 4. SIM-kortplats | |

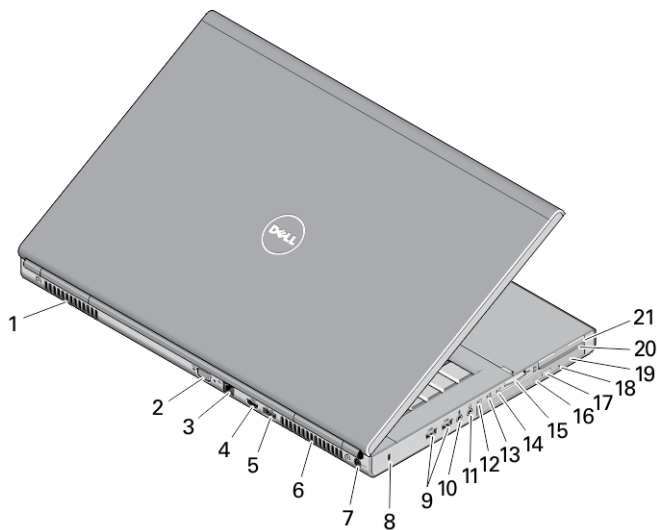
M6800 — Fram-, bak- och undersida



Figur 4. Framsida

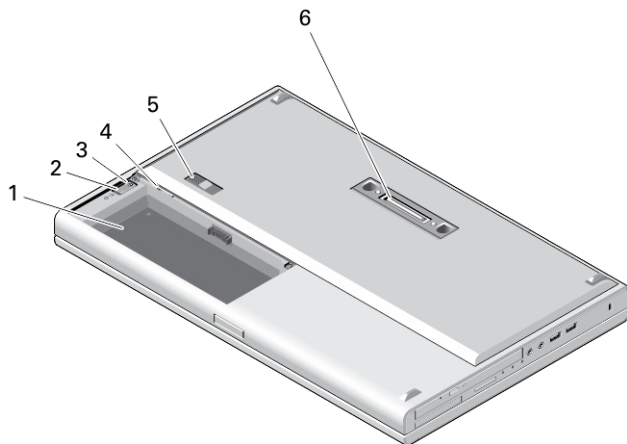
- | | |
|------------------|---------------------|
| 1. bildskärmslås | 3. kamera (tillval) |
| 2. mikrofon | 4. kameralyddiod |

- | | |
|--|---|
| 5. mikrofon | 16. tangentbord |
| 6. bildskärmslås | 17. kontaktlös kortläsare (tillval) |
| 7. bildskärm | 18. pekskiva |
| 8. högtalare (2) | 19. frigöringsknapp för bildskärmsspärr |
| 9. strömbrytare | 20. pekskivans knappar (3) |
| 10. DisplayPort-kontakt | 21. styrspaxknappar (3) |
| 11. USB 3.0-kontakt | 22. styrspak |
| 12. USB 3.0-kontakt med PowerShare | 23. lysdiod för Caps Lock |
| 13. hårddisk | 24. lampor för enhetsstatus |
| 14. fingeravtrycksläsare (tillval) | 25. volymknappar |
| 15. omkopplare för trådlös kommunikation | |



Figur 5. Baksida

- | | |
|--------------------------|--|
| 1. kylventil | 12. statuslampa för hårddisk |
| 2. VGA-kontakt | 13. statuslampa för batteri |
| 3. nätverkskontakt | 14. strömindikator |
| 4. HDMI-kontakt | 15. kortplats för minnesläsare |
| 5. eSATA/USB 2.0-kontakt | 16. statuslampa för optisk enhet |
| 6. kylventil | 17. utmatningsknapp för optisk enhet |
| 7. strömkontakt | 18. utmatningshål för optisk enhet |
| 8. säkerhetskabeluttag | 19. optisk enhet |
| 9. USB 3.0-kontakter (2) | 20. kortplats för smartkortsläsare (tillval) |
| 10. mikrofonkontakt | 21. ExpressCard-fack |
| 11. headsetkontakt | |



Figur 6. Undersida

- | | |
|--------------------------------|------------------------------|
| 1. batterifack | 5. batteriets frigöringsspak |
| 2. utmatningsspak för hårddisk | 6. dockningskontakt |
| 3. låsskruv för hårddisk | |
| 4. SIM-kortplats | |

⚠ WARNING: Du får inte blockera luftintagen eller stoppa in främmande föremål i dem. Du bör också undvika att damm samlas i uttagen. Förvara inte Dell-datorn i miljöer med begränsad luftcirkulation, t ex i en stängd portfölj, medan den är igång. Om luftcirkulationen hindras kan datorn skadas eller fatta eld. Fläkten går igång när datorn blir för varm. Fläktljudet är helt normalt och innebär inte att det är fel på fläkten eller datorn.

Snabbinstallation

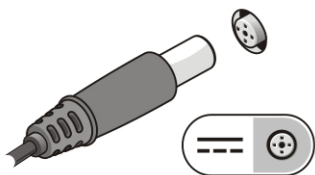
⚠ WARNING: Innan du utför någon av åtgärderna i det här avsnittet ska du läsa igenom och följa säkerhetsinstruktionerna som medföljde datorn. Mer information om säker hantering finns på www.dell.com/regulatory_compliance

⚠ WARNING: Nätadaptern är kompatibel med eluttag i hela världen. Strömkontakter och kontaktdosor är emellertid olika i olika länder. Om du använder felaktiga sladdar eller kopplar sladdar eller kontaktdosor på fel sätt, kan brand eller bestående skada på utrustningen uppstå.

⚠ CAUTION: När du kopplar bort nätadapterkabeln från datorn bör du hålla i kontakten, inte i sladden, och dra ut den försiktigt men bestämt så att sladden inte skadas. När du lindar ihop nätadapterkabeln ska du följa vinkeln på nätadapterkontakten för att undvika skador på sladden.

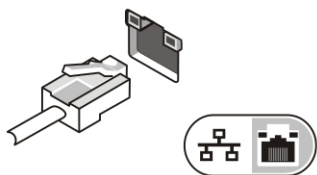
🔪 OBS: En del enheter kanske inte finns med eftersom du inte beställde dem.

1. Anslut nätadaptern till datorns nätadapterkontakt och till eluttaget.



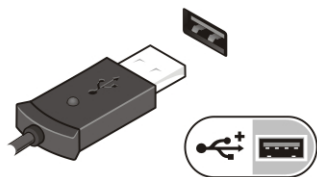
Figur 7. Nätadapter

2. Anslut nätverkskabeln (valfritt).



Figur 8. Nätverkskontakt

3. Anslut USB-enheter, till exempel mus eller tangentbord (tillval).




Figur 9. USB-kontakt



4. Öppna datorskärmen och tryck på strömbrytaren så att datorn sätts igång.



Figur 10. Strömbrytare

-  **OBS:** Du bör sätta igång och stänga av datorn minst en gång innan du installerar några kort eller ansluter datorn till en dockningsstation eller annan extern enhet som t.ex. en skrivare.

Specifikationer

-  **OBS:** Erbjudanden kan variera efter region. Följande specifikationer är endast de som enligt lag måste levereras med din dator. En fullständig specifikation av din dator finns i avsnittet **Specifikationer** i **Ägarens handbok** som finns på supportwebbplatsen dell.com/support. För mer information om din dators konfiguration, gå till **Hjälp och support** i ditt Windows-operativsystem eller välj alternativet att visa information om din dator.
-  **OBS:** Ett 64-bitars operativsystem krävs för att stödja system med grafik- och systemminne på 2 GB eller större. En avsevärd mängd systemminne kan användas för att stödja grafiken, beroende på storleken på systemminne, operativsystem och andra faktorer. En separat 64-bitars grafikdrivrutin kan hämtas från dell.com/support.

Strömförsörjning

Nätadapter

M4800	180 W
M6800	240 W
Utgång	19,5 V
Inspänning	100 VAC – 240 VAC

Strömförsörjning

Knappcells batteri 3V / 210 mA

Fysiska mått

	M4800		M6800	
	Utan pekskärm	Pekning	Utan pekskärm	Pekning
Höjd				
Framsida	32,9 mm (1,29 tum)		33,1 mm (1,30 tum)	36,1 mm (1,42 tum)
Baksida	36,7 mm (1,44 tum)		37,2 mm (1,46 tum)	40,2 mm (1,58 tum)
Bredd		376 mm (14,80 tum)		416,7 mm (16,40 tum)
Djup		256 mm (10,07 tum)		270,6 mm (10,65 tum)
Vikt (minimum)		2,89 kg (6,38 pund)		3,58 kg (7,89 pund)

Miljöpåverkan

Drifttemperatur 0 °C till 35 °C (32 °F till 95 °F)

Information para NOM (únicamente para México)

Informationen som följer tillhandahålls för den i detta dokument beskrivna enheten i enlighet med de officiella mexikanska standarderna (NOM).

Voltaje de alimentación	100 VAC – 240 VAC
Frecuencia	50 Hz – 60 Hz
Consumo eléctrico	M4800: 2.34 A / 2.5 A M6800: 3.5 A
Voltaje de salida	19.50 V de CC
Intensidad de salida	9.23 A / 12.3 A

Hitta mer information och resurser

Se säkerhetsanvisningarna som medföljde datorn samt hemsidan för regelefterlevnad på www.dell.com/regulatory_compliance för mer information om:

- Säkert handhavande
- Föreskrifter
- Ergonomi

Se www.dell.com för ytterligare information om:

- Garanti
- Villkor (endast USA)
- Licensavtal för slutanvändare

Ytterligare information om din produkt finns på www.dell.com/support/manuals

© 2013 Dell Inc.

Varumärken som återfinns i denna text: Dell™, DELL-logotypen, Dell Precision™, Precision ON™, ExpressCharge™, Latitude™, Latitude ON™, OptiPlex™, Vostro™ och Wi-Fi Catcher™ är varumärken som tillhör Dell Inc. Intel®, Pentium®, Xeon®, Core™, Atom™, Centrino® och Celeron® är registrerade varumärken eller varumärken som tillhör Intel Corporation i USA och andra länder. AMD® är ett registrerat varumärke och AMD Opteron™, AMD Phenom™, AMD Sempron™, AMD Athlon™, ATI Radeon™ och ATI FirePro™ är varumärken som tillhör Advanced Micro Devices, Inc. Microsoft®, Windows®, MS-DOS®, Windows Vista®, Windows Vista-startknappen och Office Outlook® är antingen varumärken eller registrerade varumärken som tillhör Microsoft i USA och/eller andra länder. Blu-ray Disc™ är ett varumärke som tillhör Blu-ray Disc Association (BDA) och är licensierad för användning på skivor och i spelare. Bluetooth®-ordmärket är ett registrerat varumärke som tillhör Bluetooth® SIG, Inc. och används av Dell Inc. under licens. Wi-Fi® är ett registrerat varumärke som tillhör Wireless Ethernet Compatibility Alliance, Inc.